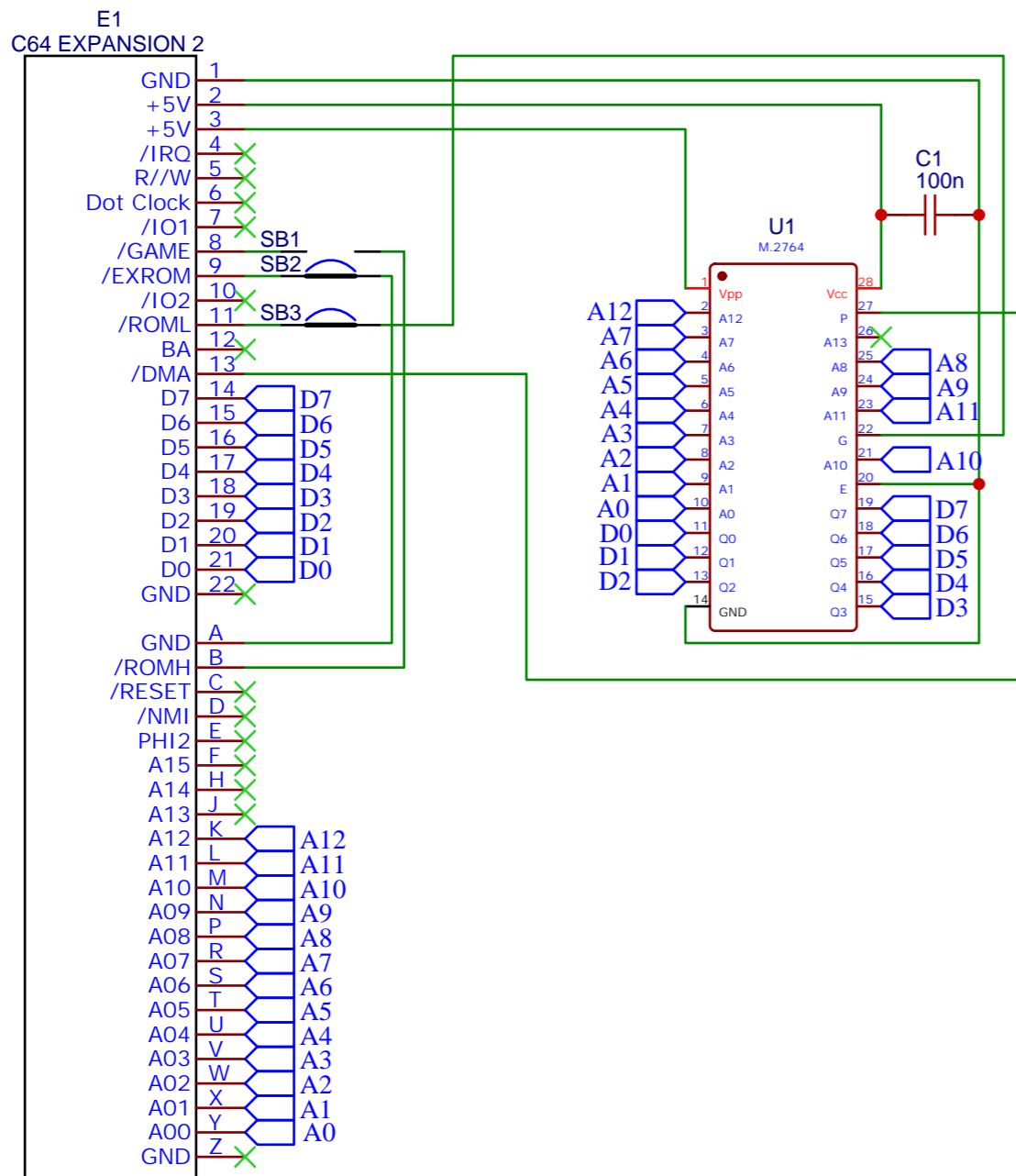


RETROCAMPUS & RETROFIXER

PRESARVAZIONE E DIVULGAZIONE

TIPO:	Cartuccia gioco C64
PRODUTTORE:	ASELEC



Cartuccia guasta e aperta per verifica eeprom
Eeprom cancellata/guasta, pcb utilizzato per il reverse dello schema



Grazie a Carlo Sant'Agostino

TITLE:	Aselec Cartridge	REV: 1.0
PCBWay	Company: Retrofixer	Sheet: 1/1
	Date: 2024-09-05	Drawn By: Mirco Gaggiottini